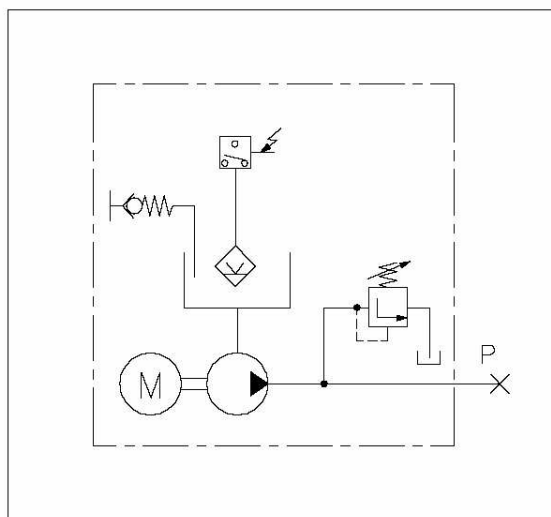


Elektrické pístové čerpadlo typ Tri-Lube



POPIS

Pístové čerpadlo Tri-Lube představuje robustní centrální mazací čerpadlo poháněné elektromotorem, které může být použito pro plastické mazivo. Čerpadlo dopravuje mazivo až přes tři ventily výtlačným principem. Dá se výborně kombinovat s progresivními rozdělovači.

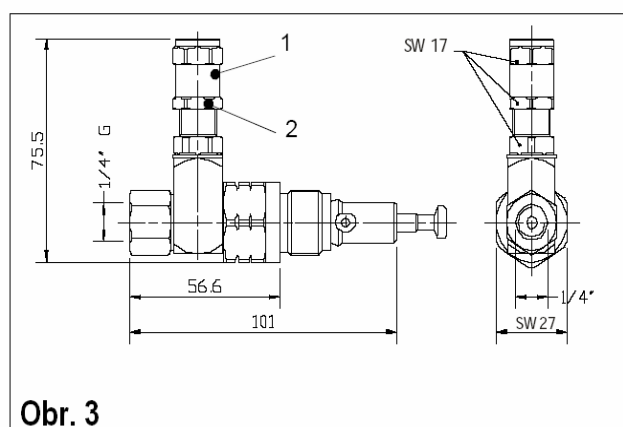
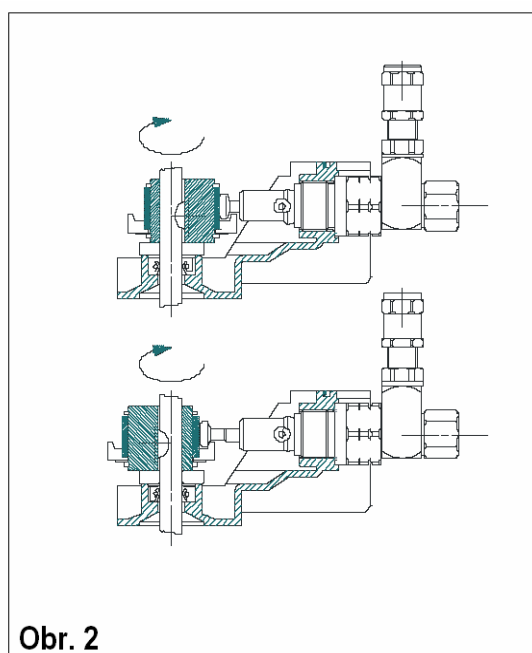
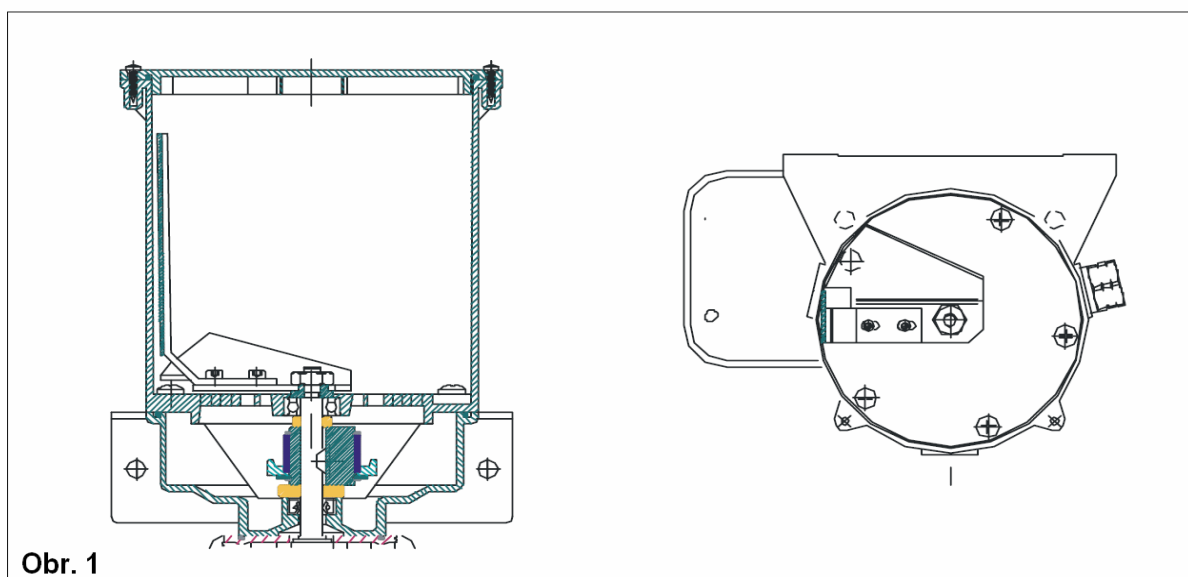
Čerpadlo je vhodné pro malé systémy. Provozní tlak až do 250 bar činí takové systémy téměř necitlivé proti teplotním výkyvům, čímž se hodí ideálně také pro použití mimo uzavřené prostory.

VÝHODY

- společně s našimi progresivními rozdělovači, používanými po celém světě, tvoří automatické centrální mazací systém, pomocí kterého se značně prodlužuje životnost Vašich strojů a stoupá produktivita;
- čerpadlo bylo vyvinuto pro případy použití, při kterých nejsou k dispozici nebo není žádoucí stlačený vzduch a hydraulika;
- minimalizuje systémové náklady pomocí redukce hardwaru a snižuje pracovní náklady;
- kryt motoru, chráníci proti počasí, zajišťuje použití mimo uzavřené prostory;
- pístové čerpadlo je vhodné pro plastické mazivo třídy NLGI 000 až 2, nezávisle na teplotě okolního prostředí. Může být použit velký výběr maziv. Společně se spínacími hodinami nebo čítačem zdvihů tvoří účinný a jednoduchý zcela automatický centrální mazací systém, který splňuje jednoduché nároky a má všechny potřebné funkce.

PRACOVNÍ POSTUP

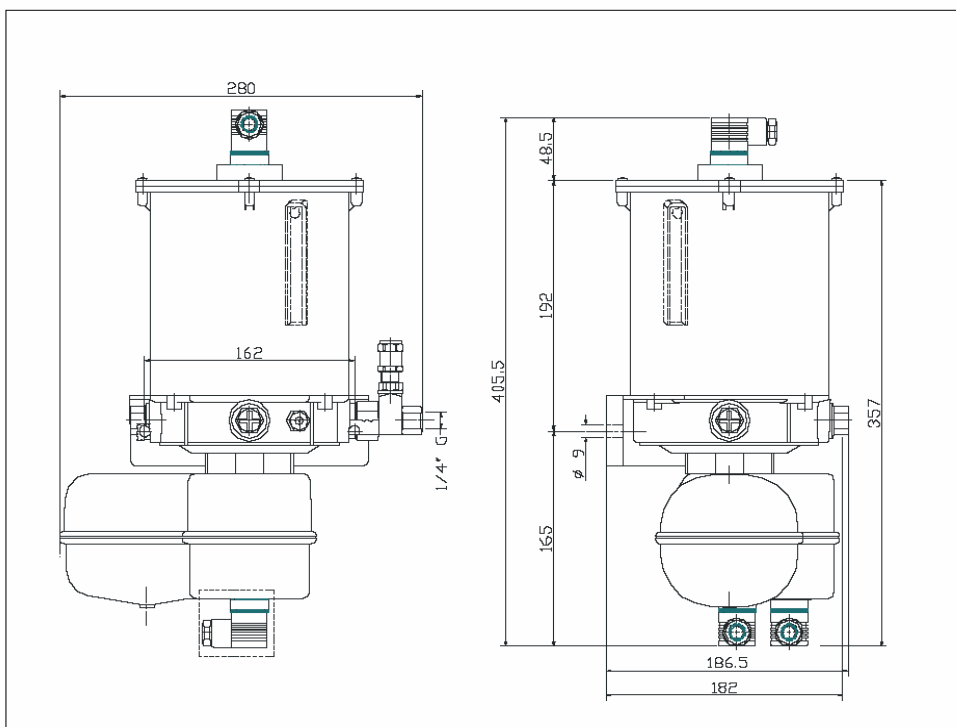
Elektrické pístové čerpadlo (Obr. 1) pracuje s elektromotorem, který je spojen s excentrem (obr. 2) a táhlo tak pohání píst. Pohybuje-li se píst při dopravním zdvihu vpřed, je vstup uzavřen a mazivo je dopravováno do systému přes uvolněný zpětný ventil vývodem. Pokračuje-li excentr v rotaci, pohybuje se píst zpět, znovu otvírá vstup a pohybuje se do výchozí pozice zpět – připravený pro příští zdvih.



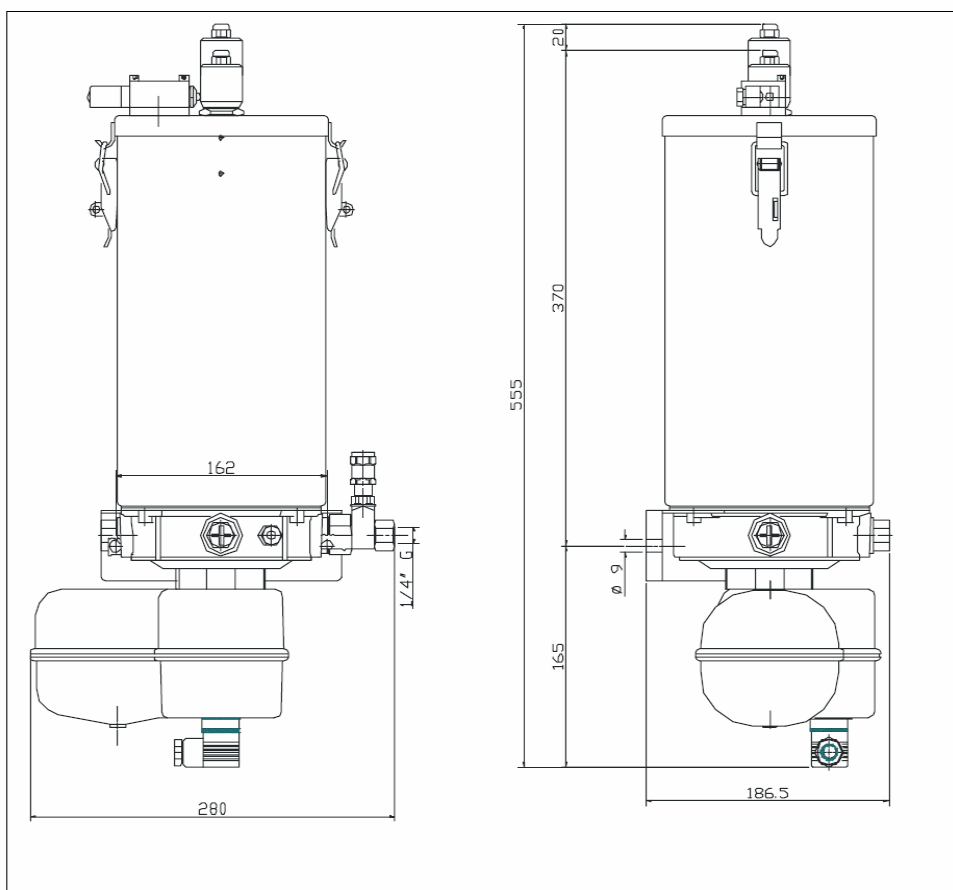
Každý čerpací element (obr. 3) obsahuje nastavitelný pojistný ventil, jenž ho chrání proti přetlaku. Ventil je nastaven tak, že se uvolní matice (2) a převlečná matice (1) se pro zvýšení tlaku otočí ve směru hodinových ručiček.

ROZMĚRY

Čerpadlo s nádrží na 2 kg maziva



Čerpadlo s nádrží na 5 kg maziva



TECHNICKÁ DATA

Agregát

Dopravní výkon/min:

motor na stejnosměrný proud 2,4 cm³
motor na střídavý proud 7,4 cm³

Provozní tlak:

max. 250 bar

Pojistný ventil:

nastavitelný 60 – 250 bar

Mazivo:

plastické mazivo NLGI 000 až 2

Provozní teplota:

-20°C až +80°C

Mazivo, závit vývodu:

G 1/4"

Obsah nádrže:

2 kg – nádrž z plastu

5 kg – kovová nádrž

plnění tuku pouze přes maznici

Motor

motor na stejnosměrný proud

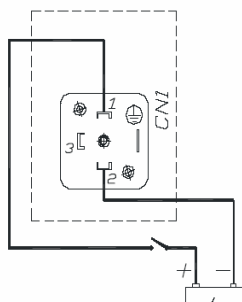
24V DC, 30 W, 1,5 A

Schéma zapojení

na střídavý proud

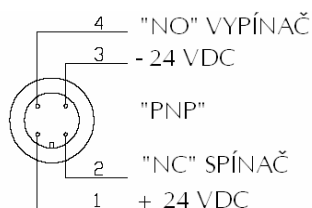
3 fáze, 230/400 – 265/460 V, 50 /60 Hz, 90W

směr otáčení větráku motoru – vlevo, Krytí IP 55



Hladinový spínač nádrž 2 kg

Schéma zapojení



10-40 VDC MAX

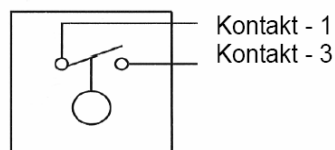
200mA

Hladinový spínač nádrž 5 kg

5A-250 VAC, 80W – 150 VDC

výstupní funkce: zavírač

schéma zapojení



Technické změny vyhrazeny



LubTechnik s.r.o.

Středulinského 26

CZ - 703 00 Ostrava-Vítkovice

Tel./Fax: (+420) 595 030 000

GSM: (+420) 606 131 021

www.lubtechnik.cz

prodej@lubtechnik.cz